

Ďakujeme vám za zakúpenie nášho zariadenia. Pred inštaláciou, používaním alebo opravou zariadenia si prosím pozorne prečítajte tento návod a venujte pozornosť bezpečnostným upozorneniam a pokynom. Tým zabezpečíte nielen ochranu osôb, ale aj dlhú životnosť zariadenia.

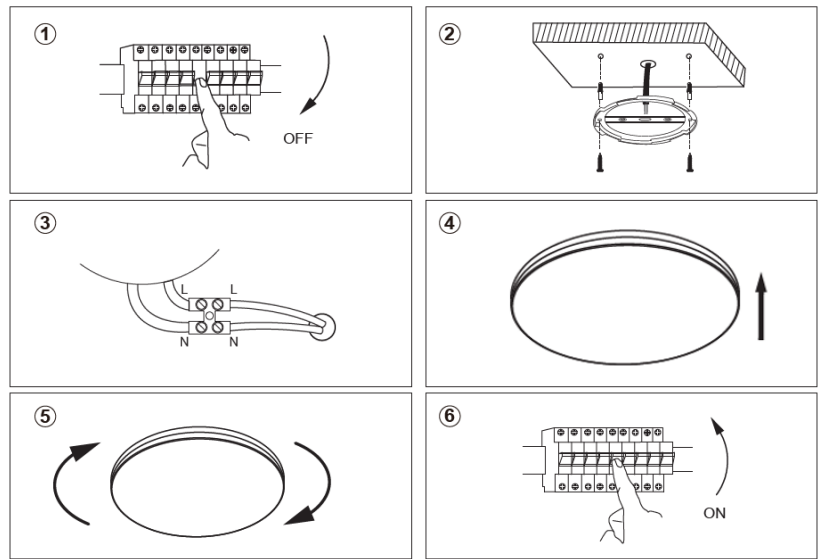
TECHNICKÉ PARAMETRE

Kód produktu	WO829	WO830	WO831
Napätie	170–260 V AC		
Nastaviteľná spotreba energie*	12-18-24 W	16-24-32 W	21–32–42 W
Svetelný tok	max: 2400 lm	max: 3200 lm	max: 4200 lm
Rozmery	300 x 50 mm	380 x 55 mm	480 x 75 mm
Klasifikácia IP	IP54		

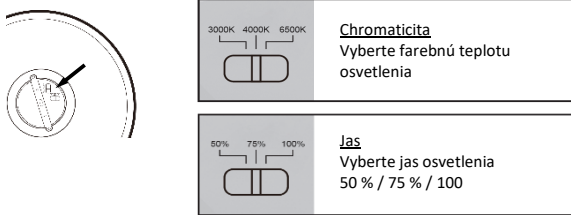
*Spotreba energie sa líši v závislosti od nastavenia jas: 50 % jas – 12/16/21 W, 75 % jas – 18/24/32 W, 100 % jas 24/32/42 W.

INŠTALÁCIA

1. Vypnite napájanie
2. Vložte kolíky do vopred vyvrtaných otvorov a prišraubujte držiak.
3. Pripojte napájací kábel k svorkovnici a skontrolujte, či je pripojenie správne.
4. Pripevnite svietidlo k držiaku
5. Otočte svietidlo, aby ste ho upevnili k držiaku.
6. Zapnite napájanie



Pomocou prepínača na zariadení môžete vybrať:



UPOZORNENIE

- Inštaláciu smie vykonávať iba kvalifikovaný elektrikár.
- Používajte zariadenie, ak nie je poškodené.
- Zariadenie nerozoberajte, nemodifikujte ani neopravujte.
- Ak je napájací kábel tohto svietidla poškodený, musí ho vymeniť servisné oddelenie výrobcu.

Svetelný zdroj tohto svietidla nie je vymeniteľný. Na konci svojej životnosti musí byť celé svietidlo vymenené a zlikvidované na určenom mieste. Tento výrobok obsahuje svetelný zdroj, ktorý nemožno z dôvodu jeho konštrukcie vybrať na kontrolu, a preto sa celý výrobok považuje za svetelný zdroj. Napájací kábel nemožno vymeniť. Ak je poškodený, zariadenie sa nesmie ďalej používať.

Produkt má vyhlásenie o zhode CE v súlade s platnými predpismi.

K dispozícii na požiadanie od výrobcu: info@solight.cz, alebo na stiahnutie z www.solight.sk.

